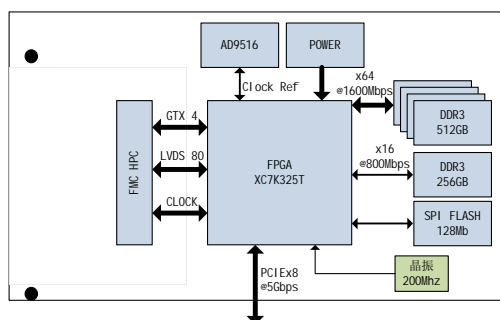
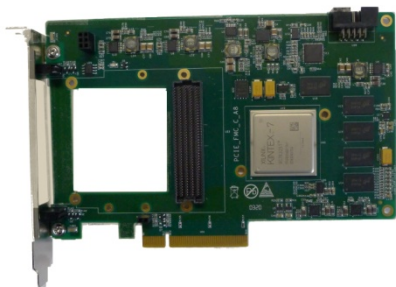


## 基于 PCIe 总线架构的高性能数据处理平台



### 技术指标

#### 处理器

- n 板载 FPGA 处理器：XC7K325T-2FFG9001  
(可选配 XC7K410T-2FFG9001)

#### 主机接口指标

- n 支持 PCI Express 2.0 规范
- n PCIe Gen2 x8@5Gbps/lane
- n PCIe 双向 DMA 传输带宽：3.2GByte/s

#### FMC 接口指标

- n 标准 FMC (HPC) 接口，符合 VITA57.1 规范
- n 支持 x8 GTX@10Gbps/lane 高速串行总线
- n 支持 80 对 LVDS 信号
- n 支持 IIC 总线接口
- n +3.3V/+12V/+VADJ 供电，供电功率 ≥ 15W

#### 动态存储性能

- n 一组 64 位 DDR3 1GB 存储器，工作速率 1600MHz
- n 一组 16 位 DDR3 256MB 存储器，工作速率 800MHz

#### 其他接口

- n 5 路扩展 3.3V LVCOMS 输入输出接口
- n 1 片 AD9516 高稳定度时钟单元
- n 4 个面板 LED 指示灯

#### 物理与电气特征

- n 板卡尺寸：106.65 x 174.5mm
- n 板卡供电：1.5A max@+12V (±5%，不含给子卡供电)
- n 散热方式：散热片

#### 环境特征

- n 工作温度：-20°~ + 70°C

- n 存储温度：-40°~ + 85°C
- n 工作湿度：5%~95%，非凝结

### 板卡概述

HT-FMC-C-PCIEx8 是一款基于 PCI Express 总线架构的高性能数据处理 FMC 载板，板卡具有 1 个 FMC (HPC) 接口，1 个 PCIe8 主机接口，板载 Xilinx Kintex-7 系列高性能 FPGA 处理器，实现 FMC 接口数据的采集、处理、以及 PCI Express 总线接口的转换。板载 2 组独立缓存，一组 1GB 64 位 DDR3 SDRAM，一组 256MB 16 位 DDR3 SDRAM。

该板卡通过搭载不同的 FMC 子卡，可快速搭建起基于 PCI Express 总线的验证平台，该板卡为标准 PCI Express 尺寸，且 FMC 载板处开槽，能够更好的适配不同的 FMC 子卡，可广泛应用于雷达与中频信号采集、视频图像采集等场景。

### 软件支持

- n 板级软件 (BSP) 可定制
- n 可根据客户需求提供定制化算法与系统集成

### 应用范围

- n 雷达与中频信号处理
- n 图形与图像处理验证平台

### 订购信息

产品型号	产品描述
HT-FMC-C-PCIEx8	基于 PCIe 总线架构的高性能数据处理平台