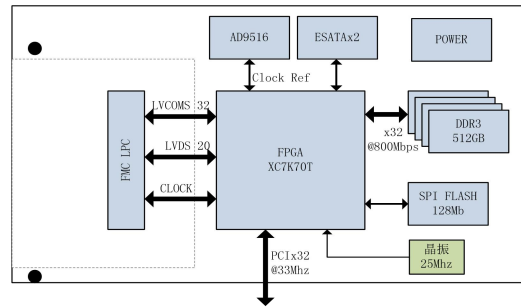


基于 PCI 架构的多功能综合图像模拟源



技术指标

处理器

- 板载 FPGA 处理器：XC7K70T-2FBG676I

主机接口指标

- 支持 PCI 2.2 规范
- PCI32 33Mhz
- PCIe 双向 DMA 传输带宽：132MByte/s

动态存储性能

- 存储带宽：32 位，DDR3 SDRAM 800MHz
- 存储容量：2GByte DDR3 SDRAM

其他接口

- 高速时钟：一片 AD9516 提供参考时钟
- 高速接口：2 路 ESATA 接口，最高速率 3.0Gpbs
- 低速接口：5 路 3.3V 输入输出接口

物理与电气特征

- 板卡尺寸：106.65 x 165mm
- 板卡供电：2A max@+5V (±5%)
- 散热方式：风冷散热

环境特征

- 工作温度：-20° ~ +70° C
- 存储温度：-40° ~ +85° C
- 工作湿度：5%~95%，非凝结

FMC 子卡指标

- 支持 8 路隔离高速 LVDS 输出，支持频率最高 400Mbps
- 支持 8 路隔离高速 LVDS 输入，支持频率最高 400Mbps
- 支持 4 路隔离低速 LVDS 输出，支持最高频率 40Mbps
- 支持 4 路隔离低速 LVDS 输入，支持最高频率 40Mbps
- 支持 4 路隔离 RS422 接口，支持最高收

发频率 8Mbps

- 支持 4 路隔离 LVTTTL 输入接口，兼容 5V
- 支持 4 路隔离 TTL 输出接口，可输出 3.3V 或 5V
- 支持 SCSI100 接口

板卡概述

HT-VIDEO-PCIx32-4001 是一款基于 PCI 总线架构的隔离 LVDS 图像模拟源，同时集成低速 LVDS 通讯和 RS422 通讯功能，板卡由 1 块基于 Kintex-7 的 FPGA 载板和 1 块专用 LVDS 隔离器输入输出子卡组成，采用 FPGA 作为实时处理器，能实现 1 路图像发送。板载 1 组独立的 32 位 DDR3 SDRAM 实时动态大容量缓存，32 位主机 PCI 接口完成图像数据快速传输。该系统可以作为专用 LVDS 图像模拟源，用于实时图像处理，也可以用于图像采集存储系统。

软件支持

- 板卡驱动及 API
- 支持 Windows7 操作系统

应用范围

- 图像算法验证平台图像源注入
- 跟踪算法验证平台图像源注入

订购信息

产品型号	产品描述
HT-VIDEO-PCIx32-4001	基于 PCI 架构的多功能综合图像模拟源