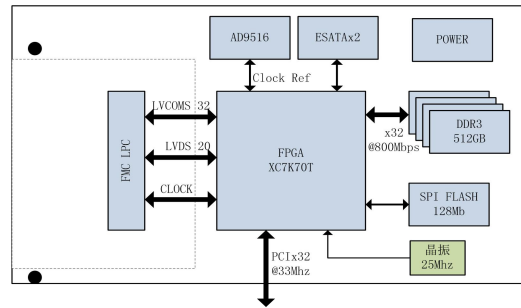
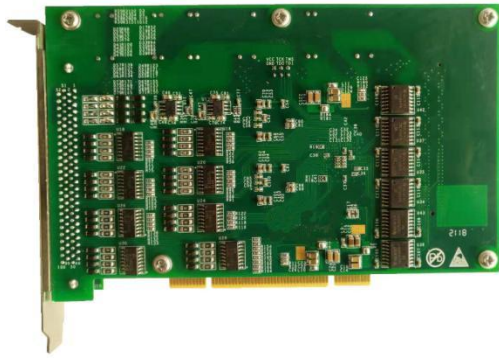


## 基于 PCI 总线的 8 通道 16 位 1MSPS 隔离 AD 采集卡



### 技术指标

#### 处理器

- 板载 FPGA 处理器：XC7K70T-2FBG676I

#### 主机接口指标

- 支持 PCI 2.2 规范
- PCIx32@33MHz
- PCI 双向 DMA 传输带宽：132MByte/s

#### 动态存储性能

- 存储带宽：32 位，DDR3 SDRAM 800MHz
- 存储容量：2GByte DDR3 SDRAM

#### 其他接口

- 高速时钟：一片 AD9516 提供参考时钟
- 高速接口：2 路 ESATA 接口，最高速率 3.0Gpbs
- 低速接口：5 路 3.3V 输入输出接口

#### 物理与电气特征

- 板卡尺寸：106.65 x 165mm
- 板卡供电：2A max@+5V (±5%)

#### 环境特征

- 工作温度：-20° ~ + 70° C
- 存储温度：-40° ~ + 85° C
- 工作湿度：5%~95%，非凝结

#### FMC 子卡指标

- 8 路 1M SPS 16 位隔离 ADC，量程支持 ±6V，±12V（量程可定制）
- 4 组隔离 IO，每组 4 输入，4 输出
- 支持 SCSI100 接口

### 板卡概述

HT-AD-PCIx32-9316 是一款基于 PCI 总线架构的 8 通道隔离 ADC 采集卡，采样位宽 16 位，采样率最高 1MSPS，同时集成 4 组隔离 IO 接口，每组有 4 输入 4 输出。板卡由 1 块基于 Kintex-7 的 FPGA 载板和 1 块专用隔离 ADC 采集子卡组成，采用 FPGA 作为处理器，能实现 8 路模拟信号高速采集及 32 个 IO 接口处理。板载 1 组独立的 32 位 DDR3 SDRAM 实时动态大容量缓存，32 位主机 PCI 接口完成采集数据快速传输。该卡可以用于测试测量设备信号采集系统。

### 软件支持

- 板卡驱动及应用程序 API
- 演示程序及校准程序
- 支持 Windows7 操作系统

### 应用范围

- 测试测量设备模拟信号采集
- 测试测量设备控制量采集输出

### 订购信息

产品型号	产品描述
HT-AD-PCIx32-9316	基于 PCI 总线的 8 通道 16 位 1MSPS 隔离 ADC 采集卡